

ЛАБОРАТОРИЯ РАДИОСВЯЗИ

г. ТОМСК

КЛЕММНЫЙ СОЕДИНИТЕЛЬ

КС-1

ТЕХНИЧЕСКОЕ ОПИСАНИЕ И ИНСТРУКЦИЯ ПО ЭКСПЛУАТАЦИИ

ИПЦЭ 2.004.004. ТО, ИЭ

2020

1. ТЕХНИЧЕСКОЕ ОПИСАНИЕ

1.1 Назначение и область применения.

1.1.1 Клеммный соединитель КС-1 предназначен для герметичного соединения токопроводящих жил кабелей типа КВКбШв, КВБбШв, МКЭКШВнг. Клеммный соединитель может использоваться при монтаже сигнализаторов типа ДПС-7В, МДПС-3.

1.1.2 Клеммный соединитель КС-1 взрывозащищенного исполнения с маркировкой взрывозащиты 1ExdIIATЗ может применяться в соответствии с ГОСТ Р 51330.0-99 (МЭК 60079-0-98), ГОСТ Р 51330.1-99 (МЭК 60079-0-98), ГОСТ Р 51330.13-99 (МЭК 60079-14-96), ТР ТС 012/2011 во взрывоопасных зонах помещений и наружных установок, в которых возможно образование взрывоопасных смесей категории II А, групп Т1, Т2, Т3 по классификации ГОСТ Р 51330.11, ГОСТ Р 51330.5.

Клеммный соединитель КС-1 выпускается исполнением ИПЦЭ 2.004.004-04 (далее по тексту клеммный соединитель).

Чертеж средств взрывозащиты клеммного соединителя ИПЦЭ 2.004.004-04 представлен на рисунке 1.

1.1.3 Клеммный соединитель исполнения ИПЦЭ 2.004.004-04 предназначен для монтажа бронированного кабеля типа КВКбШв, КВБбШв, кабеля типа МКЭКШВнг с внешним диаметром по изоляции 11 до 20мм. Клеммный соединитель, в зависимости от типа соединяемых кабелей, поставляется с соответствующим комплектом монтажных частей (далее по тексту КМЧ).

При проведении монтажных работ внутренняя полость клеммного соединителя КС-1 может заполняться саморасширяющимся герметиком «Пуласт», что обеспечивает дополнительную герметизацию мест соединения токопроводящих жил и позволяет проводить установку клеммного соединителя в затапливаемых колодцах, коврах.

1.2 Рабочие условия эксплуатации

Взрывозащищенное исполнение с маркировкой взрывозащиты 1ExdIIATЗ.
 Вид климатического исполнения согласно ГОСТ 15150 ХЛ1
 Температура окружающей среды от 213 К до 323 К (от -60°С до +50°С).
 Степень защиты от внешних воздействий по ГОСТ 14254-96. IP68

1.3 Технические данные.

1.3.2 Клеммный соединитель ИПЦЭ 2.004.004-04

Масса не более, кг	1,4
Габаритные параметры максимальные, мм	Ø38x284.
Рабочее напряжение, В	24
Рабочий ток не более, мА	200

1.4 Комплект поставки

Клеммный соединитель ИПЦЭ 2.004.004-04

1.4.1 Клеммный соединитель в сборе ¹	1 шт.
1.4.2 Герметик	1 уп.
1.4.3 Герметик «Пуласт»	1 уп.
1.4.4 Техническое описание и инструкция по эксплуатации.	1 шт.
1.4.5 Паспорт	1 шт.
1.4.6 Сертификат соответствия	
1.4.7 Разрешение	

¹ - тип поставляемых штуцеров по согласованию с заказчиком.

					ИПЦЭ 2.004.004 ТО, ИЭ			
Изм.	Лист	№ докум.	Подпись	Дата				
Разработал	Шапарев Э.				Клеммный соединитель КС-1. Техническое описание и инструкция по эксплуатации	Лит.	Лист	Листов
Проверил	Кряжев А.						2	15
Утвердил	Шапарев В.					ООО «НТП «Инженерно-производственный центр»		

1.5 Устройство и принцип работы

Клеммный соединитель представляет собой цилиндр из стали, закрытый с двух сторон герметичными кабельными вводами. Во внутренней полости цилиндра находится клеммный блок, с помощью которого производится соединение токопроводящих жил кабеля.

1.6 Конструкция изделия

Клеммный соединитель КС-1 исполнения ИПЦЭ 2.004.004-04.

1.6.1 Конструкция клеммного соединителя КС-1 исполнения ИПЦЭ 2.004.004-04 показана на рисунке 2. Параметры взрывозащиты клеммного соединителя обеспечиваются секцией токоввода, состоящего из шайбы поз. 112, резиновой втулки поз. 116, шайбы поз.112, штуцера поз.108 или поз.110.

1.6.2 Клеммный соединитель ИПЦЭ 2.004.004-04 предназначен для монтажа в затапливаемые колодцы, ковера. Для повышения влагозащиты области соединения жил кабелей, внутренняя полость соединителя может заполняться саморасширяющимся герметиком «Пуласт».

1.6.3 Клеммный соединитель, поставляется с комплектом гермоввода для монтажа кабеля КВКбШвнг 4х1.5, КВБбШв4х1.5, МКЭКШвнг с внешним диаметром 14мм.

1.6.4 При необходимости монтажа кабеля внешним диаметром отличным от 14мм, поставляется комплект гермоввода в соответствии с максимальным диаметром кабеля по изоляции рисунок 3.

1.7 Обеспечение взрывозащищенности клеммного соединителя ИПЦЭ 2.004.004-04.

1.7.1 Взрывозащищенность клеммного соединителя обеспечивается заключением его электрических частей во взрывонепроницаемую оболочку по ГОСТ Р 51330.1, которая выдерживает давление взрыва внутри нее и исключает передачу взрыва в окружающую взрывоопасную среду.

Для обеспечения взрывозащищенности оболочка клеммного соединителя испытывается избыточным давлением воды 0,4 МПа в течение 30 с.

1.7.2 Взрывонепроницаемость оболочки клеммного соединителя обеспечивается щелевой взрывозащитой, параметры которой указаны на чертеже средств взрывозащиты, рисунок 1 соответственно. На взрывозащитных поверхностях, обеспечивающих взрывонепроницаемость оболочки клеммного соединителя, наличие раковин, трещин, отслоений и других дефектов не допускается.

Взрывонепроницаемость места ввода кабеля в оболочку клеммного соединителя обеспечивается уплотнением с помощью резинового кольца, размеры и материал которого указаны на чертеже средств взрывозащиты. Применение других уплотнительных колец не допускается

1.7.3 На корпусе клеммного соединителя нанесены: маркировка взрывозащиты - 1ExdIIAT3, маркировка степени защиты от внешних воздействий – IP68, предупредительная надпись - "Открывать, отключив от сети".

1.7.4 Наибольшая температура нагрева внутренних элементов и наружной поверхности оболочки соединителя не превышает допустимой температуры 80°С.

В электрической схеме клеммного соединителя отсутствуют нормально искрящие части.

1.7.5 Фрикционная искробезопасность обеспечивается отсутствием деталей оболочки клеммного соединителя из легких сплавов. Все детали изготовлены из стали.

Опасность воспламенения электрическим разрядом исключается в связи с отсутствием деталей из пластических материалов. Для заземления прибора предусмотрены наружный и внутренний заземляющие зажимы по ГОСТ 21130-74.

1.7.6 Ремонт оболочки клеммного соединителя должен проводиться на специализированных ремонтных предприятиях в соответствии с РД 16.407, ГОСТ Р 51330.18, ГОСТ Р 52350.19

					ИПЦЭ 2.004.004 ТО, ИЭ	Лист
Изм.	Лист	№ докум.	Подпись	Дата		3

2. Инструкция по монтажу

2.1 При монтаже и эксплуатации клеммного соединителя КС-1 необходимо руководствоваться следующими документами: ГОСТ Р 51330.13, гл. 7.3 «Правила устройства электроустановок», гл. 3.4 «Правила эксплуатации электроустановок потребителей», ГОСТ Р 51330.16, ГОСТ Р 52350.17.

2.2 Перед монтажом проверить исправность оболочки, отсутствие на ней трещин и пробоин, наличие маркировки взрывозащиты, предупредительной надписи, крепежных болтов, уплотнительных колец в кабельных вводах. Клеммные соединители с поврежденными оболочками, не имеющие маркировки взрывозащиты к эксплуатации не допускаются.

2.3 Клеммный соединитель ИПЦЭ 2.004.004-04 предназначен для герметичного соединения кабеля типа КВКбШвнг, КВБбШв, МКЭКШВнг диаметром 13- 20мм. по внешней изоляции.

2.4 Монтаж кабеля типа КВКбШвнг, КВБбШв, МКЭКШВ в клеммный соединитель ИПЦЭ 2.004.004-04, подсоединенный к датчику сигнализатора ДПС-7В, МДПС-3.

2.4.1 Монтаж кабеля проводить согласно рисунков 2,5,6,7.

2.4.2 Ослабить на штуцере КС-1 со стороны подсоединенного датчика поз.108, винты поз.118.скобы фиксации кабеля поз.106 рисунок 2.

2.4.3 Ослабить гайку поз.114 рисунок 2.

2.4.4 Вывернуть штуцер поз.108 рисунок 2 на 1-2 оборота.

2.4.5 Протолкнуть подсоединенный к датчику кабель через корпус КС до выхода наружу клеммной колодки поз.100.

2.4.6 Разделить конец линейного кабеля согласно рисунка 5.

2.4.7 Надеть на подготовленный линейный кабель детали согласно рисунка 7.

2.4.8 Вставить разделанные токопроводящие жилы линейного кабеля в клеммную колодку поз.100 с учетом схемы рисунков 2,6. Закрепить токопроводящие жилы кабеля винтовыми зажимами клеммной колодки.

2.4.9 Вытягивая кабель датчика, ввести смонтированную клеммную колодку внутрь корпуса клеммного соединителя.

2.4.10 Со стороны линейного кабеля дослать до упора стопорную шайбу поз.112 втулку конусную поз. 116 и шайбу поз 112рисунок 2.

2.4.11 Нанести слой герметик-прокладки на шайбу поз 112.

Удерживая корпус КС-1 ключом размером 36, затянуть ключом размером 32 штуцер поз.110 с усилием, необходимым для обжатия кабеля резиновой втулкой.

2.4.12 Скобой зафиксировать линейный кабель на штуцере.

2.4.13 Выкрутить штуцер, находящиеся со стороны кабеля датчика, поз.108 рисунок 2.

2.4.14 Нанести слой герметик-прокладки на шайбу поз 112, находящуюся со стороны кабеля датчика. Удерживая корпус КС-1 ключом размером 36, затянуть ключом размером 32 штуцер поз.108 с усилием, необходимым для обжатия кабеля резиновой втулкой.

2.10.9 Скобой на штуцере зафиксировать кабель со стороны датчика.

2.5 Монтаж кабеля типа КВКбШвнг, КВБбШв, МКЭКШВ в клеммный соединитель ИПЦЭ 2.004.004-04, подсоединенный к датчику сигнализатора ДПС-7В, МДПС-3, с последующей установкой в затапливаемый колодец, ковер.

2.6.1 Монтаж кабеля проводить согласно рисунков 2,5,6,7.

2.6.2 Ослабить на штуцере КС-1 со стороны подсоединенного датчика поз.108, винты поз.118.скобы фиксации кабеля поз.106 рисунок 2.

2.6.3 Ослабить гайку поз.114 рисунок 2.

2.6.4 Вывернуть штуцер поз.108 рисунок 2 на 1-2 оборота.

2.6.5 Протолкнуть подсоединенный к датчику кабель через корпус КС до выхода наружу клеммной колодки поз.100.

2.6.6 Разделить конец линейного кабеля согласно рисунка 5.

2.6.7 Надеть на подготовленный линейный кабель детали согласно рисунка 7.

					ИПЦЭ 2.004.004 ТО, ИЭ	Лист
Изм.	Лист	№ докум.	Подпись	Дата		4

- 2.6.8 Вставить разделанные токопроводящие жилы линейного кабеля в клеммную колодку поз.100 с учетом схемы рисунков 2,6. Закрепить токопроводящие жилы кабеля винтовыми зажимами клеммной колодки.
- 2.6.9 Вытягивая кабель датчика, ввести смонтированную клеммную колодку внутрь корпуса клеммного соединителя.
- 2.6.10 Удерживая корпус КС-1 ключом размером 36, закрутить шутицер, находящиеся со стороны кабеля датчика поз.108 рисунок2, ключом размером 32 с усилием, необходимым для обжатия кабеля резиновой втулкой.
- 2.6.11 Закрутить гайку находящуюся со стороны кабеля датчика поз.114 рисунок 2.
- 2.6.12 Скобой на шутицере зафиксировать кабель со стороны датчика.
- 2.6.13 Со стороны линейного кабеля залить в полость корпуса клеммного соединителя герметик «Пуласт» до проточки для токоввода, согласно инструкции Приложение 2.
- 2.6.14 Со стороны линейного кабеля дослать до упора стопорную шайбу поз.112 втулку конусную поз. 116 и шайбу поз 112. . Удерживая корпус КС-1 ключом размером 36, затянуть ключом размером 32 шутицер поз.110 с усилием, необходимым для обжатия кабеля резиновой втулкой
- 2.6.15 Скобой зафиксировать линейный кабель на шутицере.

3 Правила хранения и транспортировки

3.1 Клеммный соединитель КС-1 должен храниться в тарных ящиках на стеллажах.

Нормальными условиями длительного хранения являются:

температура окружающего воздуха от 283 К до 308 К

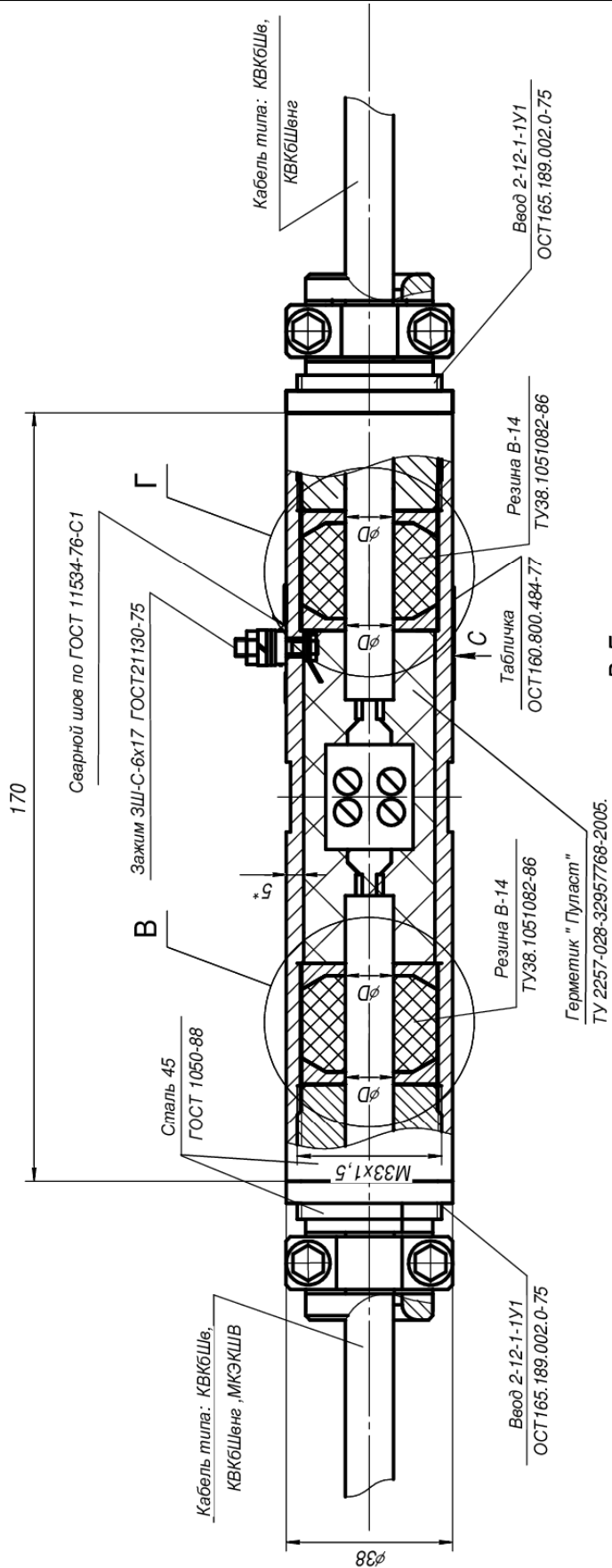
(плюс 10°÷35°С) относительная влажность воздуха не более 80%

атмосферное давление 100 ± 8 кПа.

3.2 Транспортирование изделий, упакованных в тарные ящики, может осуществляться всеми видами транспорта при температуре окружающего воздуха от 223 К до 323 К (от -50° С до + 50°)

					ИПЦЭ 2.004.004 ТО, ИЭ	Лист
Изм.	Лист	№ докум.	Подпись	Дата		5

Рис. 4 - ИПЦЭ 2.004.004 - 04



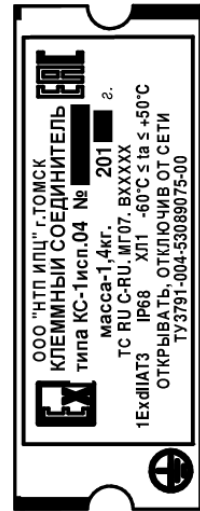
Герметик "Пуласт"
ТУ 2257-028-32957768-2005.

С

Повернуто

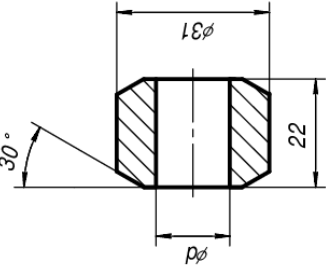
Табличка

ОСТ160.800.484-77



В, Г

30°



Обозначение	D, мм	d, мм
ИПЦЭ 2.004.004-04	13	13
ИПЦЭ 2.004.004-04-15	14.5	14
ИПЦЭ 2.004.004-04-18	18	18
ИПЦЭ 2.004.004-04-20	20	20

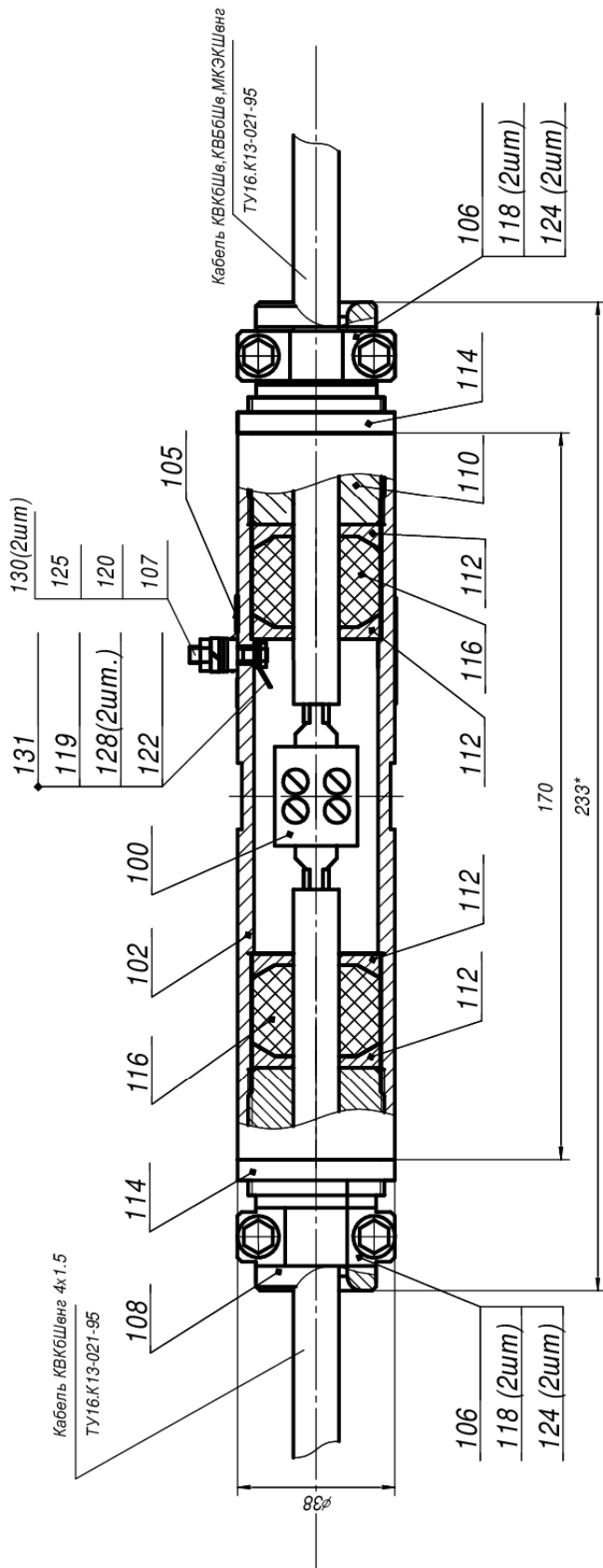
Рисунок 1. Чертеж средств взрывозащиты клеммного соединителя КС-1 ИПЦЭ 2.004.004-04

Изм.	Лист	№ докум.	Подпись	Дата
------	------	----------	---------	------

ИПЦЭ 2.004.004 ТО, ИЭ

Лист

6



1. *Размеры для справок
2. Неуказанный сварной шов-ГОСТ 11534-76-С1
3. Свободный внутренний объем клеммного соединителя заполнить герметиком "Гуласт" ТУ 2257-028-32957768-2005 поз. 132.
5. Монтаж клеммной колодки поз.100 вести жилами кабеля.
6. Остальные ТТ по ОСТ4 ГО.070.015

Схема монтажа клеммной колодки

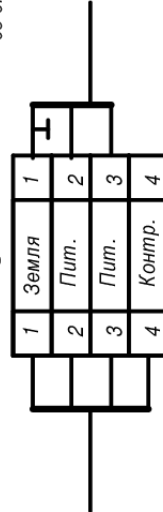
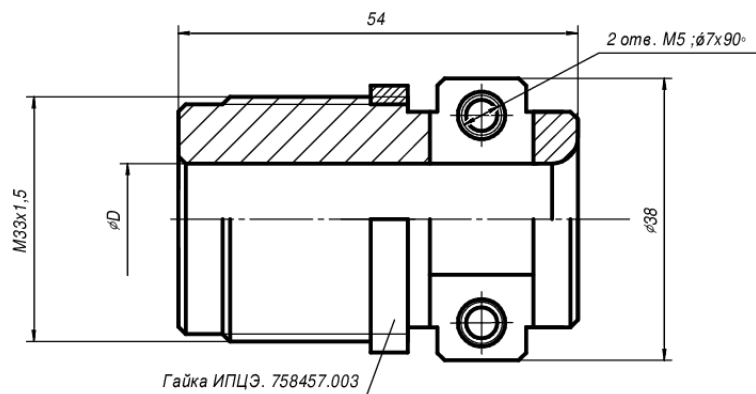


Рисунок 2. Сборочный чертеж клеммного соединителя КС-1 ИПЦЭ 2.004.004-04

Изм.	Лист	№ докум.	Подпись	Дата
------	------	----------	---------	------

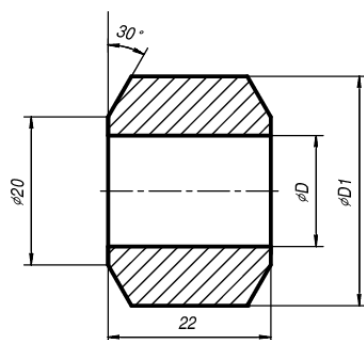
		Пере. примен.		Формат	Зона	Поз.	Обозначение	Наименование	Кол.	Примечание
								<u>Документация</u>		
				A3			ИПЦЭ 2.004.004-04 СБ	Сборочный чертеж		
				A3			ИПЦЭ 2.004.004-04 СВ	Чертеж средств взрывозащиты		
							ИПЦЭ 2.004.004-04 ГИ	Схема гидравлического испытания		
				A4						
								<u>Сборочные единицы</u>		
					100		ИПЦЭ. 635631.002	Колодка клеммная	1	
								<u>Детали</u>		
					102		ИПЦЭ. 723171.003 - 03	Корпус	1	
					105		ИПЦЭ. 741124.004-04	Планка	1	
					106		ИПЦЭ. 745428.004	Скоба	2	
					107		ИПЦЭ. 758221.001	Шпилька	1	
				A4	108		ИПЦЭ. 758432.005-02	Штуцер	1	
				A4	110		ИПЦЭ. 758432.005	Штуцер	1	
				A4	112		ИПЦЭ.758456.004	Шайба	4	
					114		ИПЦЭ.758457.003	Гайка	2	
				A4	116		ИПЦЭ.758465.002	Втулка конусная	2	
								<u>Стандартные изделия</u>		
					118		Винт В.М5-6gx10.36.016 ГОСТ 17473-80		4	
					119		Гайка М3-6Н.04.016 ГОСТ 5916-70		1	
					120		Гайка М6-6Н.04.016 ГОСТ 5916-70		1	
					122		Шайба 3 65Г013 ГОСТ6402-70		1	
					124		Шайба 5 65Г013 ГОСТ6402-70		4	
					125		Шайба 6 65Г013 ГОСТ6402-70		1	
					128		Шайба А.3.04.016 ГОСТ 6402-70		2	
					130		Шайба А.6.04.016 ГОСТ 6402-70		2	
					131		Лепесток 1-3-4.3x12-П68-03 ГОСТ22376-77		1	
								<u>Материалы</u>		
					132		Герметик " Пуласт"			
							ТУ 2257-028-32957768-2005.		30	г

				ИПЦЭ 2.004.004 ТО, ИЭ		Лист
Изм.	Лист	№ докум.	Подпись	Дата		
					8	



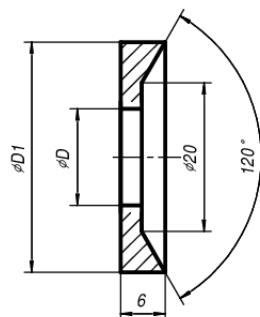
Обозначение	D,mm	Масса,г
ИПЦЭ. 758432.005	11	
-01	13	
-02	14,5	
-03	18	
-04	20	

Штуцер ИПЦЭ.758432.005 с гайкой ИПЦЭ.758457.003



Обозначение	D,mm	D1,mm	Масса,г
ИПЦЭ. 758465.002	11	25	
-01	13	25	
-02	11	31	
-03	13	31	
-04	14.5	31	
-05	18	31	
-06	20	31	

Втулка ИПЦЭ.758465.002



Обозначение	D,mm	D1,mm	Материал	Масса,г
ИПЦЭ. 758456.004	11	$25,5 \begin{smallmatrix} -0,16 \\ 0,37 \end{smallmatrix}$	Круж В-26ГОСТ2690-2006 20-ГДГОСТ1050-88	
-01	13	$25,5 \begin{smallmatrix} -0,16 \\ 0,37 \end{smallmatrix}$		
-02	13	31	Круж В-32ГОСТ2690-2006 20-ГДГОСТ1050-88	
-03	14.5	31		
-04	18	31		
-05	20	31		

Шайба ИПЦЭ.758456.004

Рисунок 3. Комплект гермоввода

Изм.	Лист	№ докум.	Подпись	Дата

ИПЦЭ 2.004.004 ТО, ИЭ

Лист

9

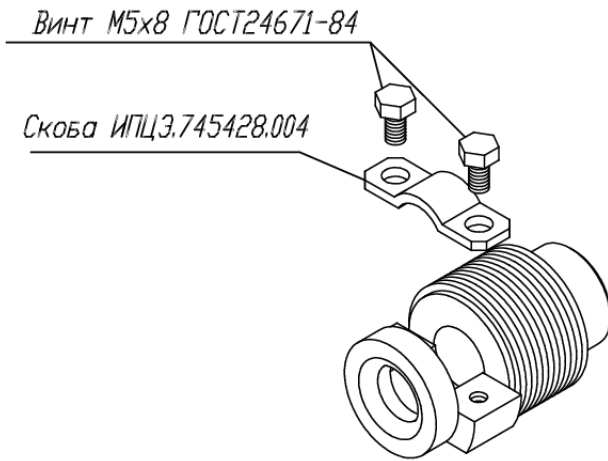


Рисунок 4. Штуцер ИПЦ3758432.005

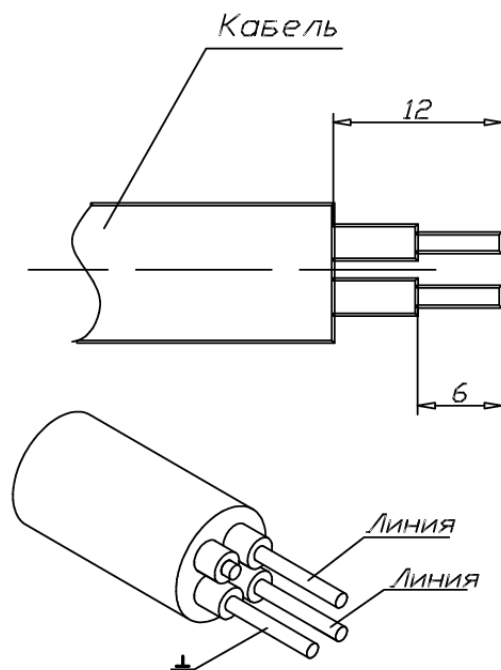


Рисунок 5. Разделка кабеля

					ИПЦЭ 2.004.004 ТО, ИЭ	Лист
Изм.	Лист	№ докум.	Подпись	Дата		10

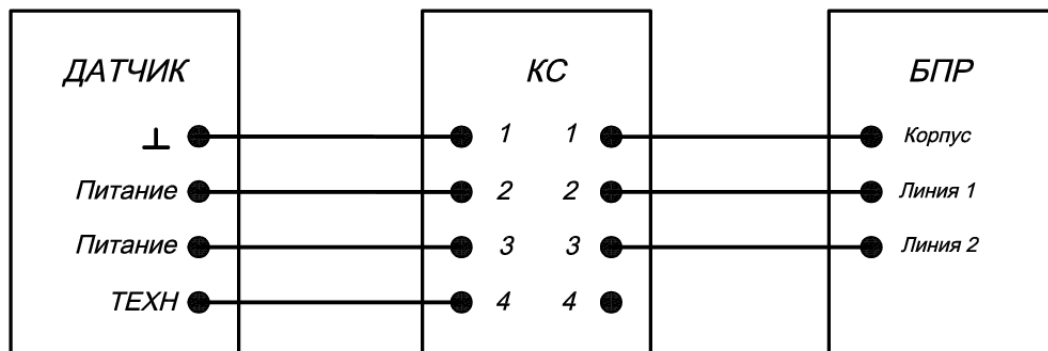


Рисунок 6. Монтажная схема сигнализатора в комплекте с клеммным соединителем КС-1

Внимание! Клемма 4 колодки клеммного соединителя изолирована, предназначена для технологических целей и не используется потребителем.

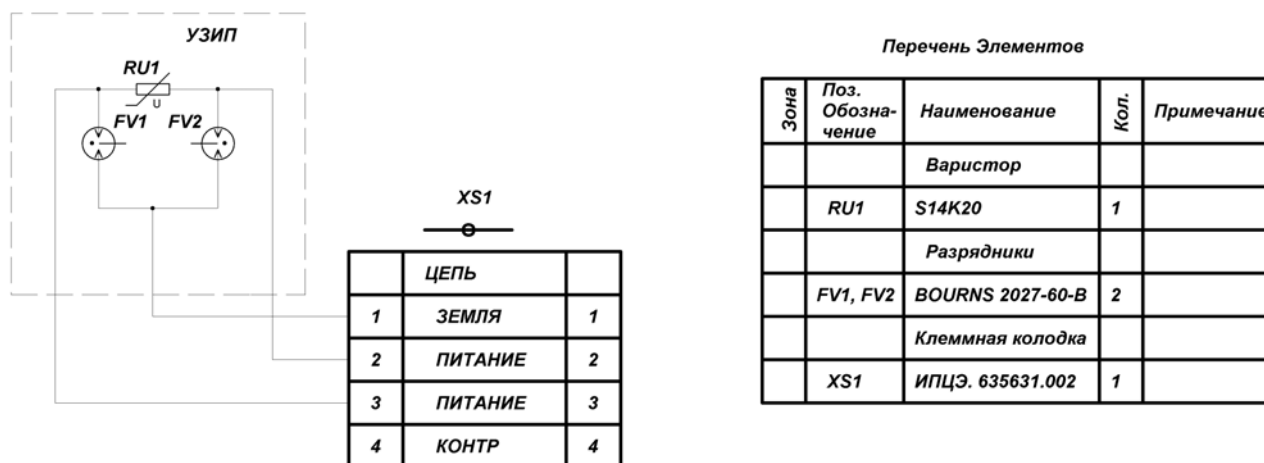


Рисунок 6-1. Схема принципиальная электрическая клеммного соединителя КС-1

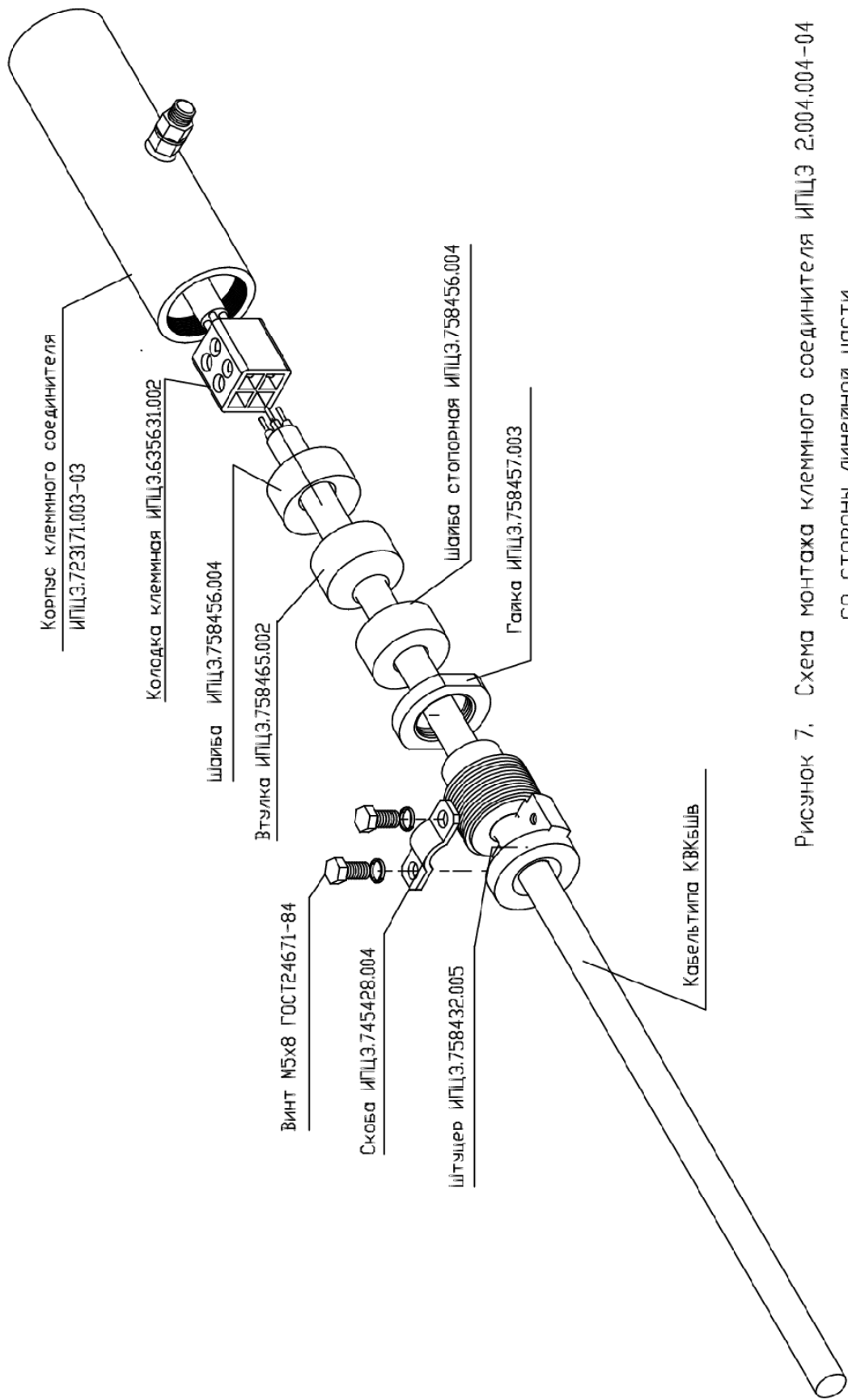


Рисунок 7. Схема монтажа клеммного соединителя ИПЦЭ 2.004.004-04 со стороны линейной части

Изм.	Лист	№ докум.	Подпись	Дата	ИПЦЭ 2.004.004 ТО, ИЭ	Лист
						12

Инструкция по заливке внутреннего объема корпуса клеммного соединителя КС-1 герметиком «Пуласт».

Данная инструкция составлена на основании двух руководящих документов:

1. Технические условия «Герметик «Пуласт», ТУ 2257-028-32957768-2005», Москва, ЗАО «ХК Ригорн-М»

2. «Руководство по герметизации соединительных муфт, оболочек и шлангов кабелей связи «холодным способом», Москва 1999, ОАО «ССКТБ-Томасс».

Двухкомпонентный герметик Пуласт предназначен для заполнения сrostка после окончания монтажа. Герметик расфасован в упаковку из фольгированного пластика, разделенную перемычкой.

Перед применением герметика перемычка удаляется, компоненты перемешиваются без вскрытия пакета, после чего герметик заливается в муфту. Важным свойством герметика Пуласт является его способность к расширению (коэффициент 1:2) после смешивания компонентов. За счет этого в смонтированной и залитой герметиком муфте создается эффект компрессии, обеспечивающий гарантированное заполнение не только всего пространства внутри муфты, но и корешков вводимых в муфту кабелей.

Герметик Пуласт полимеризуется от 1 до 24 часов в зависимости от окружающей среды, после чего сrostок становится надежно защищенным от проникновения влаги. При необходимости повторного монтажа герметики Пуласт можно удалить раскрошив пальцами.

По свойствам защиты сrostка заливка муфты герметиком Пуласт не уступает компрессионной технологии обеспечивая при этом более простой и быстрый монтаж при температуре от -10 до +50 °С, визуальный контроль качества монтажа.

Срок годности герметика Пуласт – 1 год с даты изготовления.

Указания по эксплуатации.

1. Вскрытие упаковок с герметиком производить после ознакомления с инструкцией по его применению, непосредственно перед использованием герметика.

2. Перед вскрытием пакетов с герметиком подготовить заливаемые герметиком изделия, протерев их чистой ветошью для удаления следов влаги, масел, грязи и пр.

3. Снять перемычку, разделяющий пакет на две секции, и чередуя сжимание пакета с его встряхиванием в виде полоскательных движений, смешать компоненты герметика в течение 2-х минут. Срезать угол пакета и немедленно произвести заливку герметизируемых изделий.

4. Заливку герметика производить при температуре окружающей среды от минуса 10 до 45 °С. При использовании герметика при температуре окружающей среды от минуса 10 до 5 °С необходимо, чтобы компоненты герметика перед перемешиванием имели температуру от 15 до 25 °С. Производить заливку герметика при более низких температурах не рекомендуется.

5. При проведении работ в условиях пониженной температуры в зоне клеммного соединителя необходимо создать соответствующий температурный режим.

ВНИМАНИЕ

При транспортировании сигнализаторов, при температуре ниже минус 20°С, возможна кристаллизация отвердителя, входящего в состав герметика «Пуласт». Для раскристаллизации отвердителя необходимо нагреть индивидуальные упаковки герметика до температуры 55- 60С и выдержать при этой температуре 4 часа. Затем каждую упаковку интенсивно потрясти в течении 2х минут в горизонтальной плоскости для растворения кристаллов отвердителя.

После этого герметик можно применять без каких либо опасений по качеству.

Обращаем внимание, что при заливке герметика при температуре ниже 0°С, пакет с герметиком должен быть подогрет до температуры плюс 15 °С, плюс 20 °С.. Производить

					ИПЦЭ 2.004.004 ТО, ИЭ	Лист
Изм.	Лист	№ докум.	Подпись	Дата		13

заливку при температуре заливаемого изделия ниже минус 10 °С не рекомендуется.

Лист регистрации изменений

И з м .	Замена листов (страниц)				Всего листов (страниц) в докум.	№ докум.	Входящий № сопроводитель- ного документа и дата	Подп.	Дата
	измененных	замененных	новых	аннулированных					

					ИПЦЭ 2.004.004 ТО, ИЭ	Лист
Изм.	Лист	№ докум.	Подпись	Дата		14

ЛАБОРАТОРИЯ РАДИОСВЯЗИ

Контакты:

Тел.: (3822) 22-01-87

E-mail: lab-radio@mail.ru

Сайт: <http://lab-radio.ru>

					ИПЦЭ 2.004.004 ТО, ИЭ	Лист
Изм.	Лист	№ докум.	Подпись	Дата		15